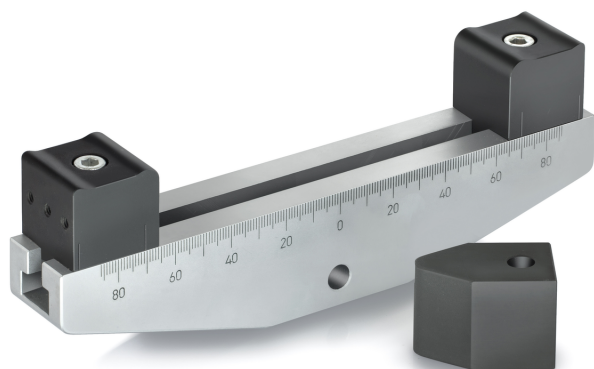


# KERN AD 9305

**KERN**

Cintreuse 3 points avec embouts interchangeables



## Catégorie

Marque	Sauter
Catégorie de produits	Technique de mesure
Groupe de produit	Cintreuse

## Forme de construction

Dimensions boîtier (L×P×H)	200×40×30 mm
Dimensions complètement assemblé (L×P×H)	200×40×30 mm
Matériau	acier
Montage - évacuation des forces	Trou fileté M6 Filetage mâle M12
Force de traction/compression [Max]	20 kN

## Conditions environnementales

Température de stockage [Min]	-10 °C
Température de stockage [Max]	40 °C

## Emballage & expédition

Lecture force [d] (N)	14 d
Dimensions emballage (L×P×H)	200×40×30 mm
Poids net	1,5 kg
Mode de livraison	Service de colis
Poids net env.	1,6 kg
Poids brut env.	1,6 kg
Poids d'expédition	1,5 kg

## Pictogrammes